



GCG 18V-600 Professional **HEAVY DUTY**

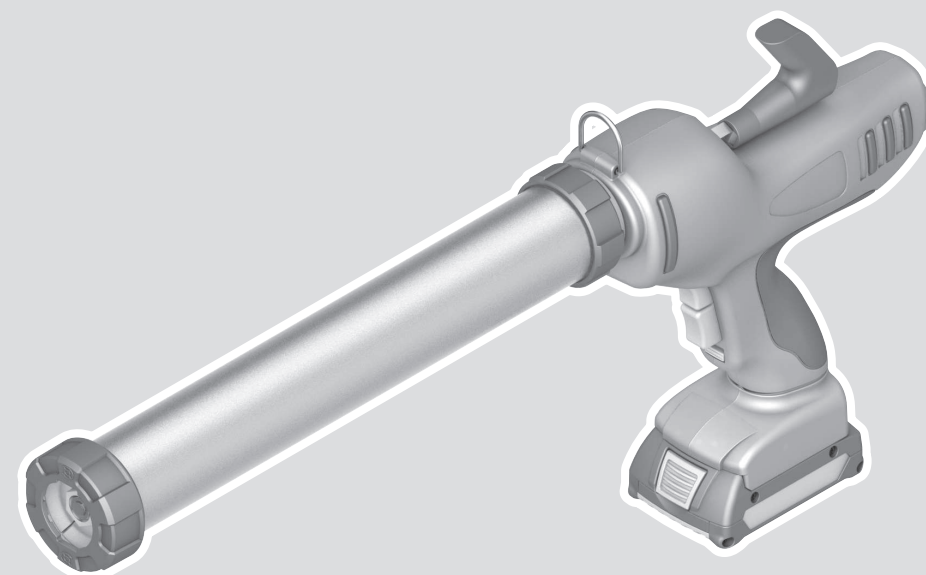
Robert Bosch Power Tools GmbH
70538 Stuttgart
GERMANY

www.bosch-pt.com

1 609 92A 87Y (2022.09) T / 15

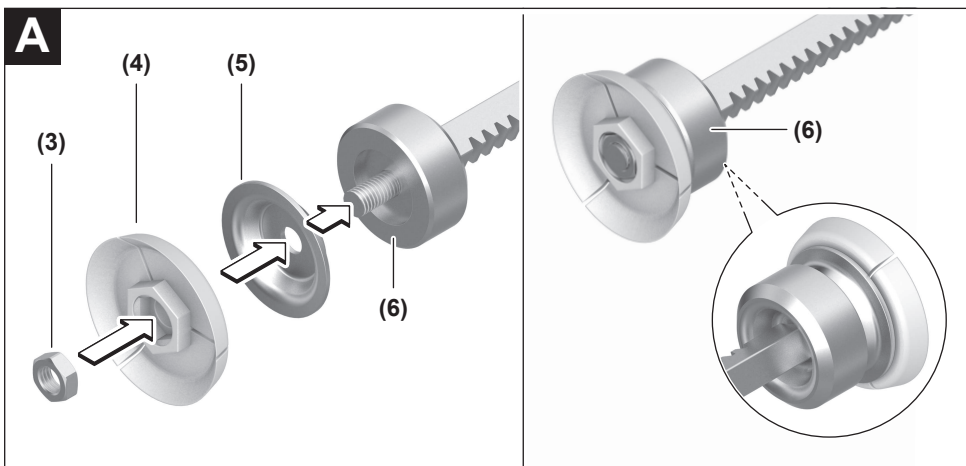
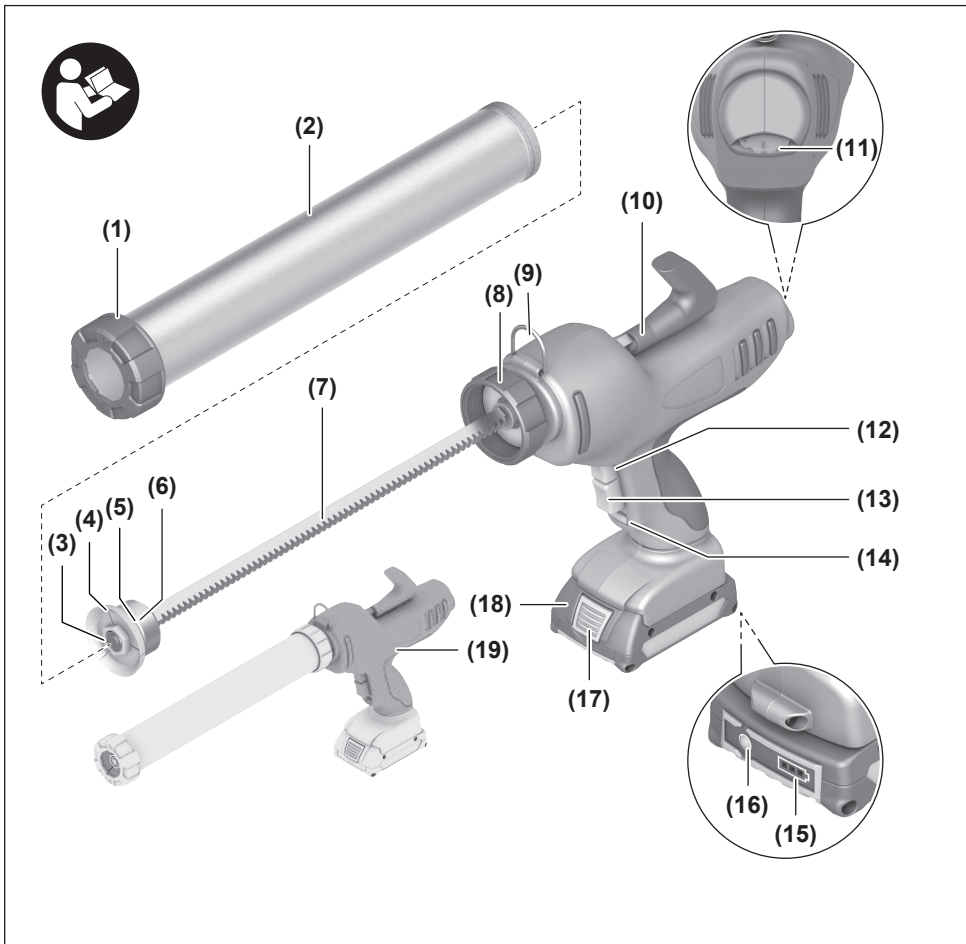


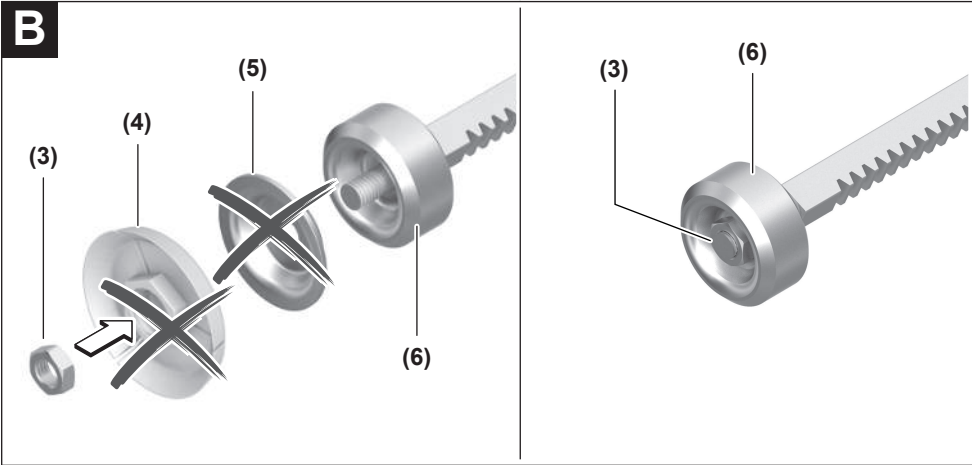
1 609 92A 87Y



it Istruzioni originali







Italiano

Avvertenze di sicurezza

Avvertenze generali di sicurezza per elettroutensili

⚠ ATTENZIONE Leggere tutte le avvertenze di pericolo, le istruzioni operative, le figure e le specifiche fornite in dotazione al presente elettroutensile. Il mancato rispetto di tutte le istruzioni sottoelencate potrà comportare il pericolo di scosse elettriche, incendi e/o gravi lesioni.

Conservare tutte le avvertenze di pericolo e le istruzioni operative per ogni esigenza futura.

Il termine "elettrotensile" riportato nelle avvertenze fa riferimento ai dispositivi dotati di alimentazione elettrica (a filo) o a batteria (senza filo).

Sicurezza della postazione di lavoro

- ▶ **Conservare l'area di lavoro pulita e ben illuminata.** Zone disordinate o buie possono essere causa di incidenti.
- ▶ **Evitare di impiegare l'elettrotensile in ambienti soggetti al rischio di esplosioni nei quali siano presenti liquidi, gas o polveri infiammabili.** Gli elettroutensili producono scintille che possono far infiammare la polvere o i gas.
- ▶ **Tenere lontani i bambini ed altre persone durante l'impiego dell'elettrotensile.** Eventuali distrazioni potranno comportare la perdita del controllo sull'elettrotensile.

Sicurezza elettrica

- ▶ **La spina di allacciamento alla rete dell'elettrotensile deve essere adatta alla presa. Evitare assolutamente di apportare qualsivoglia modifica alla spina. Non utilizzare spine adattatrici con elettroutensili dotati di collegamento a terra.** Le spine non modificate e le prese adatte allo scopo riducono il rischio di scosse elettriche.
- ▶ **Evitare il contatto fisico con superfici collegate a terra, come tubi, radiatori, fornelli elettrici e frigoriferi.** Sussiste un maggior rischio di scosse elettriche nel momento in cui il corpo è messo a massa.
- ▶ **Custodire l'elettrotensile al riparo dalla pioggia o dall'umidità.** La penetrazione dell'acqua in un elettroutensile aumenta il rischio di una scossa elettrica.
- ▶ **Non usare il cavo per scopi diversi da quelli previsti. Non usare il cavo per trasportare o appendere l'elettrotensile, né per estrarre la spina dalla presa di corrente. Non avvicinare il cavo a fonti di calore, olio, spigoli taglienti e parti della macchina in movimento.** I cavi danneggiati o aggrovigliati aumentano il rischio d'insorgenza di scosse elettriche.
- ▶ **Se si utilizza l'elettrotensile all'aperto, impiegare un cavo di prolunga adatto per l'uso all'esterno.** L'uso di un cavo di prolunga omologato per l'impiego all'esterno riduce il rischio d'insorgenza di scosse elettriche.

- ▶ **Qualora non fosse possibile evitare di utilizzare l'elettrotensile in un ambiente umido, usare un interruttore di protezione dalle correnti di guasto (RCD).** L'uso di un interruttore di sicurezza riduce il rischio di una scossa elettrica.

Sicurezza delle persone

- ▶ **Quando si utilizza un elettroutensile è importante restare vigili, concentrarsi su ciò che si sta facendo ed operare con giudizio. Non utilizzare l'elettrotensile in caso di stanchezza o sotto l'effetto di droghe, alcool o medicinali.** Un attimo di distrazione durante l'uso dell'elettrotensile può essere causa di gravi incidenti.
- ▶ **Utilizzare gli appositi dispositivi di protezione individuali. Indossare sempre gli occhiali protettivi.** L'impiego, in condizioni appropriate, di dispositivi di protezione quali maschera antipolvere, scarpe antinfortunistiche antiscivolo, elmetto di protezione, protezioni acustiche, riduce il rischio di infortuni.
- ▶ **Evitare l'accensione involontaria dell'elettrotensile. Prima di collegare l'elettrotensile all'alimentazione di corrente e/o alla batteria, prima di prenderlo o trasportarlo, assicurarsi che sia spento.** Tenendo il dito sopra l'interruttore mentre si trasporta l'elettrotensile oppure collegandolo all'alimentazione di corrente con l'interruttore inserito, si vengono a creare situazioni pericolose in cui possono verificarsi seri incidenti.
- ▶ **Prima di accendere l'elettrotensile togliere qualsiasi attrezzo di regolazione o chiave utilizzata.** Un accessorio oppure una chiave che si trovi in una parte rotante della macchina può provocare seri incidenti.
- ▶ **Evitare di assumere posture anomale. Mantenere appoggio ed equilibrio adeguati in ogni situazione.** In questo modo è possibile controllare meglio l'elettrotensile in caso di situazioni inaspettate.
- ▶ **Indossare indumenti adeguati. Non indossare vestiti larghi, né gioielli. Tenere capelli e vestiti lontani da parti in movimento.** Vestiti larghi, gioielli o capelli lunghi potranno impigliarsi in parti in movimento.
- ▶ **Se l'utensile è dotato di un apposito attacco per dispositivi di aspirazione e raccolta polvere, accertarsi che gli stessi siano collegati ed utilizzati in modo conforme.** L'utilizzo di un'aspirazione polvere può ridurre lo svilupparsi di situazioni pericolose dovute alla polvere.
- ▶ **Evitare che la confidenza derivante da un frequente uso degli utensili si trasformi in superficialità e vengano trascurate le principali norme di sicurezza.** Una mancanza di attenzione può causare gravi lesioni in una frazione di secondo.

Trattamento accurato ed uso corretto degli elettroutensili

- ▶ **Non sottoporre l'elettrotensile a sovraccarico. Utilizzare l'elettrotensile adeguato per l'applicazione specifica.** Con un elettroutensile adatto si lavora in modo migliore e più sicuro nell'ambito della sua potenza di prestazione.

- ▶ **Non utilizzare l'elettrotensile qualora l'interruttore non consenta un'accensione/uno spegnimento corretti.** Un elettrotensile con l'interruttore rotto è pericoloso e deve essere aggiustato.
 - ▶ **Prima di eseguire eventuali regolazioni, sostituire accessori o riporre la macchina al termine del lavoro, estrarre sempre la spina dalla presa di corrente e/o togliere la batteria, se rimovibile.** Tale precauzione eviterà che l'elettrotensile possa essere messo in funzione involontariamente.
 - ▶ **Riporre gli elettrotensili fuori della portata dei bambini durante i periodi di inutilizzo e non consentire l'uso degli utensili stessi a persone inesperte o che non abbiano letto le presenti istruzioni.** Gli elettrotensili sono macchine pericolose quando vengono utilizzati da persone non dotate di sufficiente esperienza.
 - ▶ **Eseguire la manutenzione degli elettrotensili e relativi accessori. Verificare la presenza di un eventuale disallineamento o inceppamento delle parti mobili, la rottura di componenti o qualsiasi altra condizione che possa pregiudicare il corretto funzionamento dell'elettrotensile stesso. Se danneggiato, l'elettrotensile dovrà essere riparato prima dell'uso.** Numerosi incidenti vengono causati da elettrotensili la cui manutenzione è stata effettuata poco accuratamente.
 - ▶ **Mantenere gli utensili da taglio affilati e puliti.** Gli utensili da taglio curati con particolare attenzione e con taglienti affilati s'inceppano meno frequentemente e sono più facili da condurre.
 - ▶ **Utilizzare sempre l'elettrotensile, gli accessori e gli utensili specifici ecc. in conformità alle presenti istruzioni, tenendo conto delle condizioni di lavoro e delle operazioni da eseguire.** L'impiego di elettrotensili per usi diversi da quelli consentiti potrà dar luogo a situazioni di pericolo.
 - ▶ **Mantenere impugnature e superfici di presa asciutte, pulite e prive di olio e grasso.** Impugnature e superfici di presa scivolose non consentono di manipolare e controllare l'utensile in caso di situazioni inaspettate.
- Trattamento ed utilizzo appropriato di utensili dotati di batterie ricaricabili**
- ▶ **Per ricaricare la batteria utilizzare solo il dispositivo di carica consigliato dal produttore.** Per un dispositivo di carica previsto per un determinato tipo di batteria esiste pericolo di incendio se viene utilizzato con un tipo diverso di batteria ricaricabile.
 - ▶ **Utilizzare gli elettrotensili solo con le batterie esplicitamente previste.** L'uso di batterie ricaricabili di tipo diverso potrà dare insorgenza a lesioni e comportare il rischio d'incendi.
 - ▶ **Durante i periodi di inutilizzo, conservare la batteria lontano da oggetti metallici quali fermagli, monete, chiavi, chiodi, viti ed altri piccoli oggetti metallici che potrebbero creare una connessione tra i terminali.** Un eventuale corto circuito tra i contatti dell'accumulatore potrà dare origine a bruciature o ad incendi.
- ▶ **In caso di condizioni d'uso non conformi, si può verificare la fuoriuscita di liquido dalla batteria. Evitare il contatto. In caso di contatto accidentale, risciacquare con acqua. Qualora il liquido venisse in contatto con gli occhi, richiedere inoltre assistenza medica.** Il liquido fuoriuscito dalla batteria ricaricabile potrà causare irritazioni cutanee o ustioni.
 - ▶ **Non utilizzare una batteria, né un utensile danneggiati o modificati.** Batterie danneggiate o modificate possono comportare problemi non prevedibili, causando incendi, esplosioni e possibili lesioni.
 - ▶ **Non esporre una batteria o un elettrotensile al fuoco o a temperature eccessive.** L'esposizione al fuoco o a temperature superiori a 130 °C può causare esplosioni.
 - ▶ **Seguire tutte le istruzioni di carica e non ricaricare la batteria o l'elettrotensile fuori dal campo di temperatura indicato nelle istruzioni stesse.** Una carica non corretta, o fuori dal campo di temperatura indicato, può comportare danni alla batteria ed aumentare il pericolo di incendio.
- Assistenza**
- ▶ **Fare riparare l'elettrotensile da personale specializzato ed utilizzando solo parti di ricambio identiche.** In tale maniera potrà essere salvaguardata la sicurezza dell'elettrotensile.
 - ▶ **Non eseguire mai la manutenzione di batterie danneggiate.** La manutenzione di batterie ricaricabili andrà effettuata esclusivamente dal produttore o da fornitori di servizi appositamente autorizzati.
- Avvertenze di sicurezza per pistole a cartucce a batteria**
- ▶ **Dopo la disattivazione automatica dell'erogatore a cartucce, non continuare a premere l'interruttore ON/OFF.** La batteria potrebbe subire danni.
 - ▶ **Durante il lavoro con l'erogatore a cartucce a batteria, indossare l'equipaggiamento protettivo personale consigliato dal produttore del materiale di consumo.** Per avvertenze al riguardo, consultare la scheda tecnica di sicurezza del materiale di consumo. Indossare in ogni caso occhiali protettivi e guanti adatti per l'impiego di sostanze chimiche. In base al materiale, potranno essere necessarie ulteriori misure di sicurezza.
 - ▶ **Il presente elettrotensile dev'essere utilizzato esclusivamente per l'erogazione di sigillanti e colle da sacchetti tubolari e cartucce comunemente reperibili in commercio.** L'erogazione di altre tipologie di materiali e l'utilizzo di sistemi di confezionamento personalizzati sono assolutamente vietati.
 - ▶ **Qualora si lavorino materiali volatili o pericolosi, accertarsi che la postazione di lavoro sia adeguatamente aerata; all'occorrenza, indossare un autorespiratore di tipo idoneo.**
 - ▶ **Accertarsi che sacchetti tubolari e cartucce siano di dimensioni adeguate per il presente elettrotensile.** Accertarsi che sacchetti tubolari e cartucce si inseriscano

correttamente nel relativo alloggiamento e che quest'ultimo sia fissato saldamente all'elettrotensile. Soltanto dopo tali operazioni, iniziare ad erogare il materiale.

- ▶ **Non tentare in alcun caso di erogare materiale da una cartuccia allineata in modo errato, oppure occlusa.**
- ▶ **Al fine di evitare il rischio di un'eventuale proiezione di parti, accertarsi che l'elettrotensile non venga utilizzato in alcun caso con le calotte di chiusura allentate.** Se l'ugello a spruzzo si blocca durante l'utilizzo, esso andrà sostituito.
- ▶ **Durante l'utilizzo, non dirigere in alcun caso l'elettrotensile verso di sé o verso altre persone.**
- ▶ **In caso di danni o di utilizzo improprio della batteria, vi è rischio di fuoriuscita di vapori. La batteria può incendiarsi o esplodere.** Far entrare aria fresca nell'ambiente e contattare un medico in caso di malessere. I vapori possono irritare le vie respiratorie.
- ▶ **Non aprire la batteria.** Vi è rischio di cortocircuito.
- ▶ **Qualora si utilizzino oggetti appuntiti, come ad es. chiodi o cacciaviti, oppure se si esercita forza dall'esterno, la batteria potrebbe danneggiarsi.** Potrebbe verificarsi un cortocircuito interno e la batteria potrebbe incendiarsi, emettere fumo, esplodere o surriscaldarsi.
- ▶ **Utilizzare la batteria solo con articoli del produttore.** Soltanto in questo modo la batteria verrà protetta da pericoli sovraccarichi.



Proteggere la batteria dal calore, ad esempio anche da irradiazione solare continua, fuoco, sporcizia, acqua ed umidità. Sussiste il pericolo di esplosioni e cortocircuito.



Descrizione del prodotto e dei servizi forniti



Leggere tutte le avvertenze e disposizioni di sicurezza. La mancata osservanza delle avvertenze e disposizioni di sicurezza può causare folgorazioni, incendi e/o lesioni di grave entità.

Si prega di osservare le immagini nella prima parte delle istruzioni per l'uso.

Utilizzo conforme

L'erogatore a cartucce andrà utilizzato per applicare sigillanti e mastici di vari gradi di viscosità su superfici asciutte, prive di polvere e grasso, oppure per riempire fughe con il materiale utilizzato. In ambienti protetti dagli spruzzi d'acqua, l'erogatore a cartucce è utilizzabile anche all'aperto.

Componenti illustrati

La numerazione dei componenti illustrati si riferisce all'illustrazione dell'elettrotensile che si trova sulla pagina con la rappresentazione grafica.

- (1) Calotta di chiusura
- (2) Alloggiamento sacchetti e cartucce

- (3) Dado di serraggio
- (4) Rondella erogatrice in plastica per sacchetti tubolari
- (5) Rondella erogatrice in metallo per sacchetti tubolari
- (6) Punzone erogatore in alluminio
- (7) Dentiera
- (8) Calotta di collegamento
- (9) Staffa per tracolla
- (10) Dispositivo di ritrazione dentiera
- (11) Rotellina di regolazione della velocità di avanzamento
- (12) Sbloccaggio dentiera
- (13) Interruttore di avvio/arresto
- (14) Bloccaggio
- (15) Indicatore del livello di carica della batteria^{a)}
- (16) Tasto indicatore del livello di carica^{a)}
- (17) Tasto di sbloccaggio della batteria^{a)}
- (18) Batteria^{a)}
- (19) Impugnatura (superficie di presa isolata)

a) **L'accessorio illustrato oppure descritto non è compreso nel volume di fornitura standard. L'accessorio completo è contenuto nel nostro programma accessori.**

Dati tecnici

Erogatore a cartucce a batteria		GCG 18V-600
Codice prodotto		3 601 Jc4 0..
Tensione nominale	V=	18
Cartuccia	ml	fino a 400
Sacchetto tubolare	ml	fino a 600
Avanzamento ^{A)}	mm/s	7
Forza di spinta	kN	3,5
Peso secondo EPTA-Procedure 01:2014		
- con batteria	kg	2,6-3,6 ^{B)}
- senza batteria	kg	2,2
Dimensioni (lunghezza × larghezza × altezza)	mm	635 × 255 × 80
Temperatura ambiente consigliata in fase di ricarica	°C	0 ... +35
Temperatura ambiente consentita durante il funzionamento ^{C)} e per lo stoccaggio	°C	-15 ... +50
Batterie consigliate		GBA 18V... ProCORE18V...
Caricabatteria consigliati		GAL 18... GAX 18... GAL 36...

A) a vuoto, con regolazione al massimo della rotellina di preselezione, a 20-25 °C

B) in funzione della batteria ricaricabile utilizzata

C) Prestazioni limitate con temperature < 0 °C

Informazioni su rumorosità e vibrazioni

Valori di emissione acustica rilevati conformemente a **EN 62841-1**.

Il livello di pressione acustica ponderato A dell'elettrotensile è tipicamente inferiore a 70 dB(A). Il livello di rumorosità durante il lavoro può superare i valori indicati. **Indossare protezioni acustiche!**

Valori di oscillazione totali a_v (somma vettoriale delle tre direzioni) e grado d'incertezza K rilevati conformemente a **EN 62841-1**: $a_v < 2,5 \text{ m/s}^2$, $K = 1,5 \text{ m/s}^2$.

Il livello di vibrazione ed il valore di emissione acustica indicati nelle presenti istruzioni sono stati rilevati conformemente ad una procedura di misurazione unificata e sono utilizzabili per confrontare gli elettrotensili. Le stesse procedure sono idonee anche per una valutazione temporanea del livello di vibrazione e dell'emissione acustica.

Il livello di vibrazione ed il valore di emissione acustica sono riferiti agli impieghi principali dell'elettrotensile; qualora, tuttavia, l'elettrotensile venisse utilizzato per altre applicazioni, oppure con accessori differenti o in caso di insufficiente manutenzione, il livello di vibrazione ed il valore di emissione acustica potrebbero variare. Ciò potrebbe aumentare sensibilmente l'emissione di vibrazioni e l'emissione acustica sull'intero periodo di funzionamento.

Per valutare con precisione i valori di vibrazione e di emissione acustica, andranno considerati anche i periodi nei quali l'utensile sia spento, oppure acceso, ma non utilizzato. Ciò potrebbe ridurre sensibilmente l'emissione di vibrazioni e l'emissione acustica sull'intero periodo di funzionamento.

Adottare misure di sicurezza supplementari per proteggere l'operatore dall'effetto delle vibrazioni: ad esempio, sottoponendo a manutenzione l'elettrotensile e gli utensili accessori, mantenendo calde le mani e organizzando i vari processi di lavoro.

Batteria

Bosch vende elettrotensili a batteria anche senza batteria. Per sapere se nella dotazione dell'elettrotensile è compresa una batteria, leggere quanto riportato sulla confezione.

Ricarica della batteria

► **Utilizzare esclusivamente i caricabatterie indicati nei dati tecnici.** Soltanto questi caricabatterie sono adatti alle batterie al litio utilizzate nell'elettrotensile.

Avvertenza: a causa delle norme internazionali per il trasporto, le batterie al litio vengono fornite parzialmente cariche. Per assicurare la piena potenza della batteria, ricaricarla completamente prima dell'impiego iniziale.

Introduzione della batteria

Spingere la batteria carica nell'apposito alloggiamento, sino a farlo scattare udibilmente in posizione.

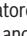
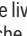
Rimozione della batteria

Per rimuovere la batteria, premere il tasto di sbloccaggio ed estrarla. **Durante tale operazione, non esercitare forza.**

La batteria è dotata di 2 livelli di bloccaggio, preposti ad impedire che la batteria stessa cada all'esterno, qualora il tasto di sbloccaggio batteria venga premuto inavvertitamente. Si nota a quando la batteria è inserita nell'elettrotensile, essa viene mantenuta in posizione da un'apposita molla.

Indicatore del livello di carica della batteria

I LED verdi dell'apposito indicatore indicano il livello di carica della batteria. Per ragioni di sicurezza, il livello di carica si può verificare esclusivamente ad elettrotensile fermo.

Per visualizzare il livello di carica, premere il tasto dell'indicatore livello di carica della batteria  o . Ciò sarà possibile anche a batteria rimossa.

Se premuto il tasto dell'indicatore livello di carica della batteria non si illumina alcun LED, ciò significa che la batteria è difettosa e che deve essere sostituita.

Tipo di batteria GBA 18V...



LED	Capacità
Luce fissa, 3 LED verdi	60–100%
Luce fissa, 2 LED verdi	30–60%
Luce fissa, 1 LED verde	5–30%
Luce lampeggiante, 1 LED verde	0–5%

Tipo di batteria ProCORE18V...



LED	Capacità
Luce fissa, 5 LED verdi	80–100%
Luce fissa, 4 LED verdi	60–80%
Luce fissa, 3 LED verdi	40–60%
Luce fissa, 2 LED verdi	20–40%
Luce fissa, 1 LED verde	5–20%
Luce lampeggiante, 1 LED verde	0–5%

Avvertenze per l'impiego ottimale della batteria

Proteggere la batteria ricaricabile da umidità ed acqua.

Conservare la batteria esclusivamente nel campo di temperatura fra -20°C e 50°C . Non lasciare la batteria all'interno dell'auto, ad es. nel periodo estivo.

Pulire di tanto in tanto le fessure di ventilazione della batteria ricaricabile con un pennello morbido, pulito ed asciutto.

Una sensibile riduzione della durata del funzionamento dopo l'operazione di ricarica sta ad indicare che la batteria ricaricabile dovrà essere sostituita.

Attenersi alle indicazioni relative allo smaltimento.

Montaggio

Inserimento del sacchetto tubolare

- ▶ **Prima di ogni intervento sull'elettrotensile, estrarre la batteria ricaricabile.**
- ▶ **Quando si avvita l'alloggiamento sacchetti e cartucce nell'erogatore a cartucce, accertarsi che l'alloggiamento in questione venga effettivamente avvitato nella filettatura.** Nell'avvitare l'alloggiamento sacchetti e cartucce, trattenere con l'altra mano la calotta di collegamento.

Alla consegna, l'erogatore a cartucce è di norma predisposto per l'impiego con sacchetti tubolari. In tale caso, al primo utilizzo non occorrerà alcuna modifica.

Al primo utilizzo dell'erogatore a cartucce, oppure se in precedenza è stato utilizzato un sacchetto tubolare, accertarsi che siano montate la rondella erogatrice in plastica (4) e la rondella erogatrice in metallo (5). Procedere nel seguente modo:

- Svitare la calotta di chiusura (1) dall'alloggiamento sacchetti e cartucce (2).
- Sbloccare la dentiera (7) agendo sull'apposito meccanismo di sbloccaggio (12) ed estraendo all'indietro la dentiera stessa.
- Tagliare il sacchetto tubolare sul lato anteriore e introdurre il sacchetto stesso nell'alloggiamento sacchetti e cartucce.
- Sistemare un ugello a spruzzo di tipo idoneo di fronte al sacchetto tubolare e chiudere l'alloggiamento sacchetti e cartucce (2) mediante l'apposita calotta di chiusura (1).
- Spingere con cautela in avanti la dentiera sbloccata, fino a portare la rondella erogatrice in plastica (4) a contatto con il sacchetto tubolare.
- All'occorrenza, tagliare a misura l'ugello a spruzzo, per adattarlo al meglio alle condizioni del caso.

Se in precedenza l'erogatore a cartucce è stato utilizzato con una cartuccia, procedere come di seguito specificato (vedere Fig. A):

- Sbloccare la dentiera (7) agendo sull'apposito meccanismo di sbloccaggio (12) ed estraendo all'indietro la dentiera stessa.
- Svitare l'alloggiamento sacchetti e cartucce (2) dell'erogatore a cartucce.
- Rimuovere il punzone erogatore in alluminio (6), ruotarlo di 180° (il lato bombato è rivolto verso la parte posteriore) e quindi inserirlo nuovamente.
- Inserire sul punzone erogatore in alluminio (6) dapprima la rondella erogatrice in metallo (5) e quindi la rondella erogatrice in plastica (4). Avvitare il dado di serraggio (3) sulla filettatura e serrare a fondo.
- Avvitare l'alloggiamento sacchetti e cartucce (2) sull'erogatore a cartucce. Durante tale fase, tenere ferma la calotta di collegamento (8).
- Svitare la calotta di chiusura (1) dall'alloggiamento sacchetti e cartucce (2).

- Tagliare il sacchetto tubolare sul lato anteriore e introdurre il sacchetto stesso nell'alloggiamento sacchetti e cartucce (2).
- Sistemare un ugello a spruzzo di tipo idoneo di fronte al sacchetto tubolare e chiudere l'alloggiamento sacchetti e cartucce (2) mediante l'apposita calotta di chiusura (1).
- Spingere con cautela in avanti la dentiera sbloccata, fino a portare la rondella erogatrice in plastica (4) a contatto con il sacchetto tubolare.
- All'occorrenza, tagliare a misura l'ugello a spruzzo, per adattarlo al meglio alle condizioni del caso.

Inserimento della cartuccia

Se in precedenza l'erogatore a cartucce è stato utilizzato con una cartuccia, procedere come di seguito specificato:

- Sbloccare la dentiera (7) agendo sull'apposito meccanismo di sbloccaggio (12) ed estraendo all'indietro la dentiera stessa.
- Svitare la calotta di chiusura (1) dall'alloggiamento sacchetti e cartucce (2).
- Tagliare la cartuccia sul lato anteriore e avvitare un ugello a spruzzo.
- Inserire la cartuccia e collegare l'alloggiamento sacchetti e cartucce (2) alla calotta di chiusura (1).
- Spingere con cautela in avanti la dentiera sbloccata, fino a portare il punzone erogatore in alluminio (6) a contatto con la cartuccia.
- All'occorrenza, tagliare a misura l'ugello a spruzzo, per adattarlo al meglio alle condizioni del caso.

Se in precedenza l'erogatore a cartucce è stato utilizzato con un sacchetto tubolare, procedere come di seguito specificato (vedere fig. B):

- Sbloccare la dentiera (7) agendo sull'apposito meccanismo di sbloccaggio (12) ed estraendo all'indietro la dentiera stessa.
- Svitare l'alloggiamento sacchetti e cartucce (2) dell'erogatore a cartucce.
- Rimuovere la rondella erogatrice in plastica (4) e la rondella erogatrice in metallo (5), abbassando la rondella erogatrice in plastica ruotandola.
- Rimuovere il punzone erogatore in alluminio (6), ruotarlo di 180° (il lato bombato è rivolto verso la parte anteriore) e quindi inserirlo nuovamente. Serrare il punzone erogatore in alluminio (6) con il dado di serraggio (3).
- Avvitare l'alloggiamento sacchetti e cartucce (2) sull'erogatore a cartucce. Durante tale fase, tenere ferma la calotta di collegamento (8).
- Svitare la calotta di chiusura (1) dall'alloggiamento sacchetti e cartucce (2).
- Tagliare la cartuccia sul lato anteriore e avvitare un ugello a spruzzo.
- Inserire la cartuccia e collegare l'alloggiamento sacchetti e cartucce (2) alla calotta di chiusura (1).
- Spingere con cautela in avanti la dentiera sbloccata, fino a portare il punzone erogatore in alluminio (6) a contatto con la cartuccia.

- All'occorrenza, tagliare a misura l'ugello a spruzzo, per adattarlo al meglio alle condizioni del caso.

Utilizzo

Messa in funzione

Impostazione velocità di avanzamento

È possibile regolare la velocità di avanzamento della dentiera (7) in modo continuo, esercitando maggiore o minore pressione sull'interruttore di avvio/arresto (13).

Con la rotellina di regolazione della velocità di avanzamento (11) è possibile preselezionare la velocità di avanzamento massima della dentiera (7). La velocità di avanzamento sarà proporzionale ai valori di regolazione. È possibile modificare il valore preselezionato anche durante il funzionamento.

La quantità di materiale erogato dipenderà anche dalle dimensioni dell'apertura dell'ugello a spruzzo.

Avvio/arresto

Per **accendere** l'erogatore a cartucce spingere il bloccaggio (14) verso il basso. Premere quindi l'interruttore di avvio/arresto (13).

Per **spegnere** l'erogatore a cartucce rilasciare l'interruttore di avvio/arresto (13). La dentiera (7) si sposta subito in posizione di stazionamento, per evitare una ulteriore erogazione di materiale.

Se l'interruttore di avvio/arresto (13) viene premuto nuovamente entro circa 10 s dallo spegnimento, la dentiera (7) si sposta con la massima velocità nell'ultima posizione di lavoro. Una volta raggiunta questa posizione, l'avanzamento viene regolato nuovamente alla velocità di avanzamento impostata.

Per **bloccare** l'interruttore di avvio/arresto (13) e prevenire l'accensione incontrollata, spingere il bloccaggio (14) verso l'alto.

Protezione contro il sovraccarico in funzione della temperatura

In caso di superamento della temperatura consentita, l'erogatore a cartucce si spegnerà automaticamente. In tale caso, lasciar raffreddare l'erogatore, quindi riaccenderlo.

Indicazioni operative

- ▶ **Attenersi alle avvertenze dei produttori dei materiali da applicare!** Alcuni materiali sono utilizzabili esclusivamente entro un determinato range di temperatura, oppure sono applicabili esclusivamente su di una superficie specifica.
- ▶ **Aprire ed utilizzare le cartucce ed i sacchetti tubolari in conformità alle istruzioni del produttore.**
- ▶ **Tagliare l'ugello a spruzzo solamente quando il materiale è al sicuro all'interno dell'alloggiamento sacchetti e cartucce.**
- ▶ **La staffa per la tracolla non serve da protezione anti-caduta.** Usare la staffa (9) per la tracolla esclusivamente per attaccare una tracolla.

Regolare la velocità di avanzamento in modo da applicare il materiale uniformemente e in una sola passata, senza interruzioni.

Accertarsi che la superficie sulla quale andrà applicato il materiale sia pulita, priva di grasso ed asciutta.

Manutenzione ed assistenza

Manutenzione e pulizia

- ▶ **Prima di qualsiasi intervento sull'elettro utensile (ad es. interventi di manutenzione, sostituzione dell'accessorio ecc.), prelevare la batteria, anche nel caso in cui occorra trasportarlo o conservarlo.** In caso di azionamento accidentale dell'interruttore di avvio/arresto sussiste pericolo di lesioni.
- ▶ **Per poter garantire buone e sicure operazioni di lavoro, tenere sempre puliti l'elettro utensile e le fessure di ventilazione.**

Dopo ogni utilizzo, pulire accuratamente la calotta di chiusura, gli ugelli a spruzzo, l'alloggiamento sacchetti e cartucce nonché la dentiera, con le relative rondelle erogatrici, come da indicazioni del produttore del materiale di consumo. Per pulire la batteria e l'impugnatura si può utilizzare un panno inumidito.

L'erogatore a cartucce, essendo esente da manutenzione, non contiene parti da sostituire o da sottoporre a manutenzione.

Servizio di assistenza e consulenza tecnica

Il servizio di assistenza risponde alle Vostre domande relative alla riparazione ed alla manutenzione del Vostro prodotto nonché concernenti le parti di ricambio. Disegni esplosi ed informazioni relative alle parti di ricambio sono consultabili anche sul sito: www.bosch-pt.com

Il team Bosch che si occupa della consulenza impieghi vi aiuterà in caso di domande relative ai nostri prodotti ed ai loro accessori.

In caso di richieste o di ordinazione di pezzi di ricambio, comunicare sempre il codice prodotto a 10 cifre riportato sulla targhetta di identificazione del prodotto.

Italia

Tel.: (02) 3696 2314

E-Mail: pt.hotlinebosch@it.bosch.com

Ulteriori indirizzi per l'assistenza sono indicati sotto:

www.bosch-pt.com/serviceaddresses

Trasporto

Le batterie ricaricabili agli ioni di litio raccomandate sono soggette ai requisiti di legge relativi a merci pericolose. Le batterie ricaricabili possono essere trasportate su strada tramite l'utente senza ulteriori precauzioni.

In caso di spedizione tramite terzi (ad es.: trasporto aereo oppure spedizioniere) devono essere osservati particolari requisiti relativi ad imballo e marcatura. In questo caso per la preparazione del pezzo da spedire è necessario ricorrere ad un esperto per merce pericolosa.

Spedire batterie ricaricabili solamente se la carcassa non è danneggiata. Coprire con nastro adesivo i contatti scoperti ed imballare la batteria ricaricabile in modo tale che non si muova nell'imballo. Attenersi anche alle eventuali prescrizioni integrative nazionali.

Smaltimento



Avviare ad un riciclaggio rispettoso dell'ambiente elettrodomestici, batterie, accessori ed imballaggi non più impiegabili.



Non gettare elettrodomestici e batterie/pile tra i rifiuti domestici!

Solo per i Paesi UE:

Ai sensi della Direttiva Europea 2012/19/UE sui rifiuti di apparecchiature elettriche ed elettroniche e del suo recepimento nel diritto nazionale, gli elettrodomestici non più utilizzabili e, ai sensi della Direttiva Europea 2006/66/CE, le batterie/le pile difettose o esauste, andranno raccolti separatamente e riciclati nel rispetto dell'ambiente.

In caso di smaltimento effettuato in maniera impropria, i rifiuti di apparecchiature elettriche ed elettroniche, a causa della possibile presenza di sostanze pericolose, possono avere effetti dannosi sull'ambiente e sulla salute dell'uomo.



Batterie/pile:

Per le batterie al litio:

Attenersi alle avvertenze riportate al paragrafo «Trasporto» (vedi «Trasporto», Pagina 10).

de	EU-Konformitätserklärung Akku-Kartuschen- Sachnummer presse	Wir erklären in alleiniger Verantwortung, dass die genannten Produkte allen einschlägigen Bestimmungen der nachfolgend aufgeführten Richtlinien und Verordnungen entsprechen und mit folgenden Normen übereinstimmen. Technische Unterlagen bei: *
en	EU Declaration of Conformity Cordless caulking Article number gun	We declare under our sole responsibility that the stated products comply with all applicable provisions of the directives and regulations listed below and are in conformity with the following standards. Technical file at: *
fr	Déclaration de conformité UE Pistolet presse- N° d'article cartouche sans-fil	Nous déclarons sous notre propre responsabilité que les produits décrits sont en conformité avec les directives, règlements normatifs et normes énumérés ci-dessous. Dossier technique auprès de: *
es	Declaración de conformidad UE Pistola para N° de artículo calafatear a acumulador	Declaramos bajo nuestra exclusiva responsabilidad, que los productos nombrados cumplen con todas las disposiciones correspondientes de las Directivas y los Reglamentos mencionados a continuación y están en conformidad con las siguientes normas. Documentos técnicos de: *
pt	Declaração de Conformidade UE Pistola para N.º do produto cartuchos sem fio	Declaramos sob nossa exclusiva responsabilidade que os produtos mencionados cumprem todas as disposições e os regulamentos indicados e estão em conformidade com as seguintes normas. Documentação técnica pertencente à: *
it	Dichiarazione di conformità UE Erogatore a Codice prodotto cartucce a batteria	Dichiariamo sotto la nostra piena responsabilità che i prodotti indicati sono conformi a tutte le disposizioni pertinenti delle Direttive e dei Regolamenti elencati di seguito, nonché alle seguenti Normative. Documentazione Tecnica presso: *
nl	EU-conformiteitsverklaring Accukitpistool Productnummer	Wij verklaren op eigen verantwoordelijkheid dat de genoemde producten voldoen aan alle desbetreffende bepalingen van de hierna genoemde richtlijnen en verordeningen en overeenstemmen met de volgende normen. Technisch dossier bij: *
da	EU-overensstemmelseserklæring Akku-fugepistol Typenummer	Vi erklærer som eneansvarlige, at det beskrevne produkt er i overensstemmelse med alle gældende bestemmelser i følgende direktiver og forordninger og opfylder følgende standarder. Tekniske bilag ved: *
sv	EU-konformitetsförklaring Batteridriven Produktnummer patronpress	Vi förklarar under eget ansvar att de nämnda produkterna uppfyller kraven i alla gällande bestämmelser i de nedan angivna direktiven och förordningarnas och att de stämmer överens med följande normer. Teknisk dokumentation: *
no	EU-samsvarserklæring Batteridrevet Produktnummer tetnings-/ fugepistol	Vi erklærer under eneansvar at de nevnte produktene er i overensstemmelse med alle relevante bestemmelser i direktivene og forordningene nedenfor og med følgende standarder. Teknisk dokumentasjon hos: *
fi	EU-vaatimustenmukaisuusvakuutus Akkupatruunap- Tuotenumero ristin	Vakuutamme täten, että mainitut tuotteet vastaavat kaikkia seuraavien direktiivien ja asetusten asiaankuuluvia vaatimuksia ja ovat seuraavien standardien vaatimusten mukaisia. Tekniset asiakirjat saatavana: *
el	Δήλωση πιστότητας ΕΕ Πιστόλι σιλικόνης Αριθμός ευρετηρίου μπαταρίας	Δηλώνουμε με αποκλειστική μας ευθύνη, ότι τα αναφερόμενα προϊόντα αντιστοιχούν σε όλες τις σχετικές διατάξεις των πιο κάτω αναφερόμενων οδηγιών και κανονισμών και ταυτίζονται με τα ακόλουθα πρότυπα. Τεχνικά έγγραφα στη: *
tr	AB Uygunluk beyanı Akülü kartuş Ürün kodu tabancası	Tek sorumlu olarak, tanımlanan ürünün aşağıdaki yönetmelik ve direktiflerin geçerli bütün hükümlerine ve aşağıdaki standartlara uygun olduğunu beyan ederiz. Teknik belgelerin bulunduğu yer: *

pl	Deklaracja zgodności UE Akumulatorowy pistolet do uszczelniania	Numer katalogowy	Oświadczamy z pełną odpowiedzialnością, że niniejsze produkty odpowiadają wszystkim wymaganiom poniżej wyszczególnionych dyrektyw i rozporządzeń, oraz że są zgodne z następującymi normami. Dokumentacja techniczna: *
cs	EU prohlášení oshodě Akumulátorový lis na kartuše	Objednací číslo	Prohlašujeme na výhradní zodpovědnost, že uvedený výrobek splňuje všechna příslušná ustanovení níže uvedených směrnic anarizení aje vsouladu snásledujícími normami: Technické podklady u: *
sk	EÚ vyhlásenie ozhode Akumulátorový kartušový lis	Vecné číslo	Vyhlasujeme na výhradnú zodpovednosť, že uvedený výrobok spĺňa všetky príslušné ustanovenia nižšie uvedených smerníc anariadení aje vsúlade snásledujúcimi normami: Technické podklady má spoločnosť: *
hu	EU konformitási nyilatkozat Akkumulátoros patron kinyomó pisztoly	Cikkszám	Egyedüli felelősséggel kijelentjük, hogy a megnevezett termékek megfelelnek az alábbiakban felsorolásra kerülő irányelvek és rendeletek valamennyi idevágó előírásainak és megfelelnek a következő szabványoknak. Műszaki dokumentumok megőrzési pontja: *
ru	Заявление о соответствии ЕС Аккумуляторный пистолет для картриджей	Товарный NO	Мы заявляем под нашу единоличную ответственность, что названные продукты соответствуют всем действующим предписаниям нижеуказанных директив и распоряжений, а также нижеуказанных норм. Техническая документация хранится у: *
uk	Заява про відповідність ЄС Акумуляторний пістолет для картриджів	Товарний номер	Мизаявляємо під нашу одноособову відповідальність, що названі вироби відповідають усім чинним положенням нищеозначених директив і розпоряджень, а також нищеозначеним нормам. Технічна документація зберігається у: *
kk	EO сәйкестік мағлұмдамасы Аккумуляторлық қартридждік пресс	Өнім нөмірі	Өз жауапкершілікпен біз аталған өнімдер төменде жзылған директикалар мен жарлықтардың тиісті қағидаларына сәйкестігін және төмендегі нормаларға сай екенін білдіреміз. Техникалық құжаттар: *
ro	Declarație de conformitate UE Pistol pentru aplicarea cartuşelor, cu acumulator	Număr de identificare	Declarăm pe proprie răspundere că produsele menționate corespund tuturor dispozițiilor relevante ale directivelor și reglementărilor enumerate în cele ce urmează și sunt în conformitate cu următoarele standarde. Documentație tehnică la: *
bg	ЕС декларация за съответствие Акумуляторна патронна преса	Каталожен номер	С пълна отговорност ние декларираме, че посочените продукти отговарят на всички валидни изисквания на директивите и разпоредбите по-долу и съответства на следните стандарти. Техническа документация при: *
mk	EU-Изјава за сообразност Батериски пиштол за силикон	Број на дел/артикл	Со целосна одговорност изјавуваме, дека опишаните производи се во согласност со сите релевантни одредби на следните регулативи и прописи и се во согласност со следните норми. Техничка документација кај: *
sr	EU-izjava o usaglašenosti Akumulatorska presa za patrone	Broj predmeta	Na sopstvenu odgovornost izjavljujemo, da navedeni proizvodi odgovaraju svim dotičnim odredbama naknadno navedenih smernica u uredaba i da su u skladu sa sledećim standardima. Tehnička dokumentacija kod: *
sl	Izjava o skladnosti EU Akumulatorska tesnilna pištola	Številka artikla	Izjavljamo pod izključno odgovornostjo, da je omenjen izdelek v skladu z vsemi relevantnimi določili direktiv in uredb ter ustreza naslednjim standardom. Tehnična dokumentacija pri: *
hr	EU izjava o sukladnosti		Pod punom odgovornošću izjavljujemo da navedeni proizvodi odgovaraju svim relevantnim odredbama direktiva i propisima navedenima u nastavku i

Akumulatorski pištoļi za kartuše	Kataloški br.	da su sukladni sa sljedećim normama. Tehnička dokumentacija se može dobiti kod: *	
et EL-vastavusdeklaratsioon	Tootenumber	Kinnitame ainuvastutatatena, et nimetatud tooted vastavad järgnevalt loetletud direktiivide ja määruste kõikidele asjaomastele nõuetele ja on kooskõlas järgmiste normidega. Tehnilised dokumendid saadaval: *	
iv Deklarācija par atbilstību ES standartiem	Izstrādājuma numurs	Mēs ar pilnu atbildību paziņojam, ka šeit aplūkoti izstrādājumi atbilst visiem tālāk minētajās direktīvās un rīkojumos ietvertajām saistošajām nostādņēm, kā arī sekojošiem standartiem. Tehniskā dokumentācija no: *	
It ES atitikties deklaracija	Gaminio numeris	Atsakingai pareiškiame, kad išvardyti gaminiai atitinka visus privalomus žemiau nurodytų direktyvų ir reglamentų reikalavimus ir šiuos standartus. Techninė dokumentacija saugoma: *	
GCG 18V-600	3 601 JC4 000	2006/42/EC 2014/30/EU 2011/65/EU  BOSCH Henk Becker Chairman of Executive Management  Robert Bosch Power Tools GmbH, 70538 Stuttgart, GERMANY Stuttgart, 11.02.2022	EN 62841-1:2015 EN 55014-1:2017+A11:2020 EN 55014-2:2015 EN IEC 63000:2018 * Robert Bosch Power Tools GmbH (PT/ECS) 70538 Stuttgart GERMANY Helmut Heinzelmann Head of Product Certification 